



DORMA ES 200

Monteringsanvisning

Mekanisk



DORMA Norge A/S

Alfaset veien 1

0614 Oslo

Tlf. 23 17 68 00 Faks 23 17 68 01

www.dorma.no

E-mail dormanorge@dorma.no

Org. nr. NO 929 633 504 MVA



INNHOLDSFORTEGNELSE

Side 1: Innholdsfortegnelse

Side 2: Komponent oversikt for produksjon av 1-fløyet ES 200

Side 3: Komponent oversikt for produksjon av 2-fløyet ES 200

Side 4 - 6: Sammensetting av ES 200

Side 7: Montasjehøyde for Schuco RS 50N profil

Side 8: Montasjehøyde for Schuco RS 65 profil

Side 9: Montasjehøyde for Sapa 2050 profil

Side 10: Montasjehøyde for Wicstyle 65 profil

Side 11: Montasjehøyde for aluminiums dør

Side 12: Montasjehøyde for tre dør

Side 13: Montasjehøyde for G klemmprofil

Side 14: Montasjehøyde for Manet beslag med LM bjelke

Side 15: Montering av dørprofil 830/840 og dørblader

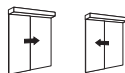
Side 16: Dørveker og åpningbredder

Side 17: Montering av dekkappe og endekapper

Side 18: Montering av dekkappe med demonterbart feste



ES 200 komponent oversikt



1-fløyet dør venstre eller høyre åpnende



Løpeskinne profil 4.15 eller 6.25m lengde
25505001120 (6.25) 25505002120 (4.15)



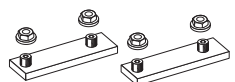
Løpebane profil 4.15 eller 6.25m lengde
25507901120 (6.25) 25507902120 (4.15)



Dørprofil 830 for 50mm dører
25508301120 (6.25)



Dørprofil 840 for 65mm dører
255084001120 (6.25)



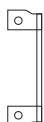
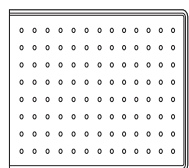
2 x Festeplater med M8 skrue og mutter
04400290



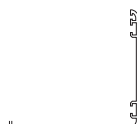
Dørstoppere 2 x åpen posisjon
04010030



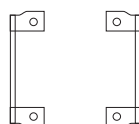
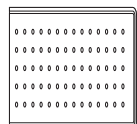
Dekkappe 150 x 95mm for alu- og tre dører
25508202120 (6.25) sølv 25508204120 (4.15) sølv



Endekappe 150 x 180 for alu- og tre dører inkl. feste vinkler
04010130 sølv



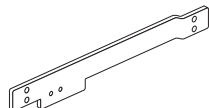
Dekkappe 100 x 111mm for helglass dører
25506022120 (6.25) sølv 25506104120 (4.15) sølv



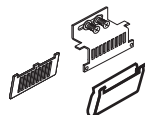
Endekappe 100 x 180 for helglass dører inkl. feste vinkler
04010110 sølv



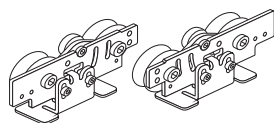
Hengsel profil for dekkappe
04010150



Tannreim feste arm for 1-fløyet dør
04010061



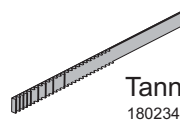
For høyre løpevogn
Tannreim feste vinkel, motstykke og klips
04010030



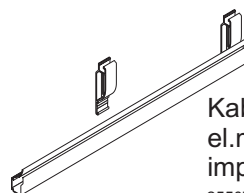
2 hjuls løpevogn for 1-fløyet dør
04010051



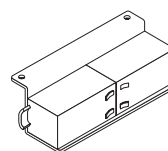
Løpebane børste festet til løpevogn
04010080



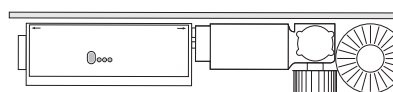
Tannreim 2 x løpeskinne lengde
18023401150



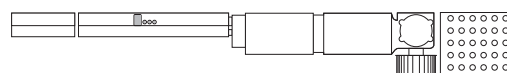
Kabelkanal for batteri, el.mek.lås, funksj.velger, impulsgevire og 230V kabel
25507501120



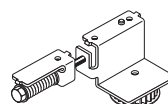
Batteri pakke med kabel og plugg
04010070



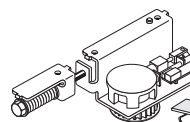
MDE (MiniDrivEnhet) styring, motor og trafo testkjørt fra fabrikk 1 x 100 / 2 x 90kg
04000060



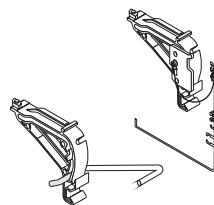
MDE (MiniDrivEnhet) styring, motor og trafo testkjørt fra fabrikk 1 x 200 / 2 x 160kg
04000061



Vendehjul med spennskrue
04010040



Vendehjul med integrert el.mek.lås, spennskrue kabel klips og kabel
04000100 + 18008801175

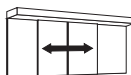


Dekkappefeste for demonterbar dekkappe
04000090

Dekkappefeste med avansert stormkrok for støtte av dekkapen + 4 hengsler
04010150



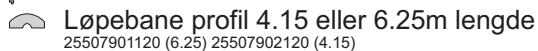
ES 200 komponent oversikt



2-fløyet dør

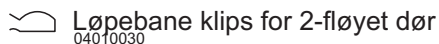


Løpeskinne profil 4.15 eller 6.25m lengde
25505001120 (6.25) 25505002120 (4.15)



Løpebane profil 4.15 eller 6.25m lengde

25507901120 (6.25) 25507902120 (4.15)



04010030



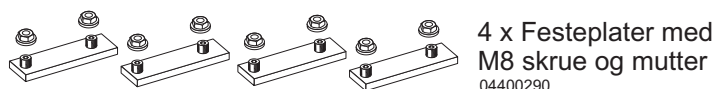
Dørprofil 830 for 50mm dører

25508301120 (6.25)



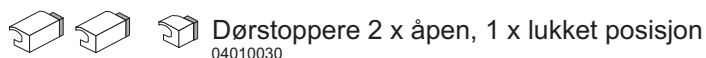
Dørprofil 840 for 65mm dører

255084001120 (6.25)



4 x Festeplater med
M8 skrue og mutter

04400290



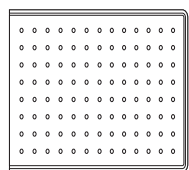
Dørstoppere 2 x åpen, 1 x lukket posisjon

04010030



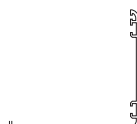
Dekkappe 150 x 95mm for alu- og tre dører

25508202120 (6.25) sølv 25508204120 (4.15) sølv



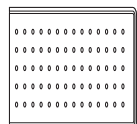
Endekappe 150 x 180 for alu- og
tre dører inkl. feste vinkler

04010130 sølv



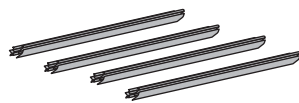
Dekkappe 100 x 111mm for helglass dører

25506022120 (6.25) sølv 25506104120 (4.15) sølv



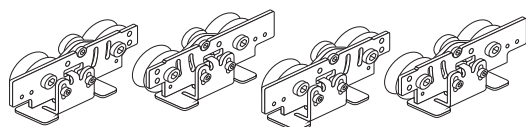
Endekappe 100 x 180 for helglass
dører inkl. feste vinkler

04010110 sølv



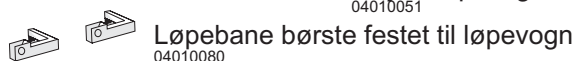
Hengsel profil for dekkappe

04010150



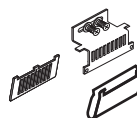
2 hjuls løpevogn for 2-fløyet dør

04010051

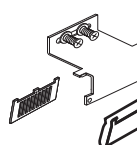


Løpebane børste festet til løpevogn

04010080



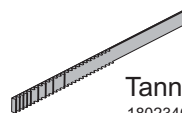
For høyre løpevogn



Tannreim feste vinkler, motstykker og klips

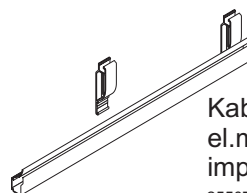
04010030

For venstre løpevogn



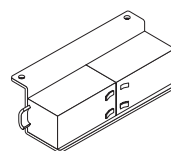
Tannreim 2 x løpeskinne lengde

18023401150



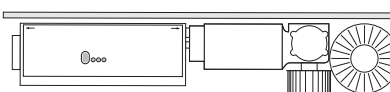
Kabelkanal for batteri,
el.mek.lås, funksj.velger,
impulsgivere og 230V kabel

25507501120



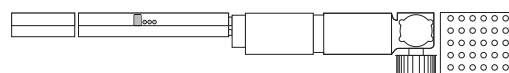
Batteri pakke med kabel
og plugg

04010070



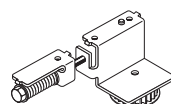
MDE (MiniDrivEnhet) styring, motor og
trafo testkjørt fra fabrikk 1 x 100 / 2 x 90kg

04000060



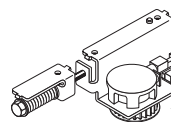
MDE (MiniDrivEnhet) styring, motor og
trafo testkjørt fra fabrikk 1 x 200 / 2 x 160kg

04000061



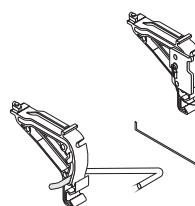
Vendehjul med spennskrue

04010040



Vendehjul med integrert
el.mek.lås, spennskrue
kabel klips og kabel

04000100 + 18008801175



Dekkappefeste for demon-
terbar dekkappe

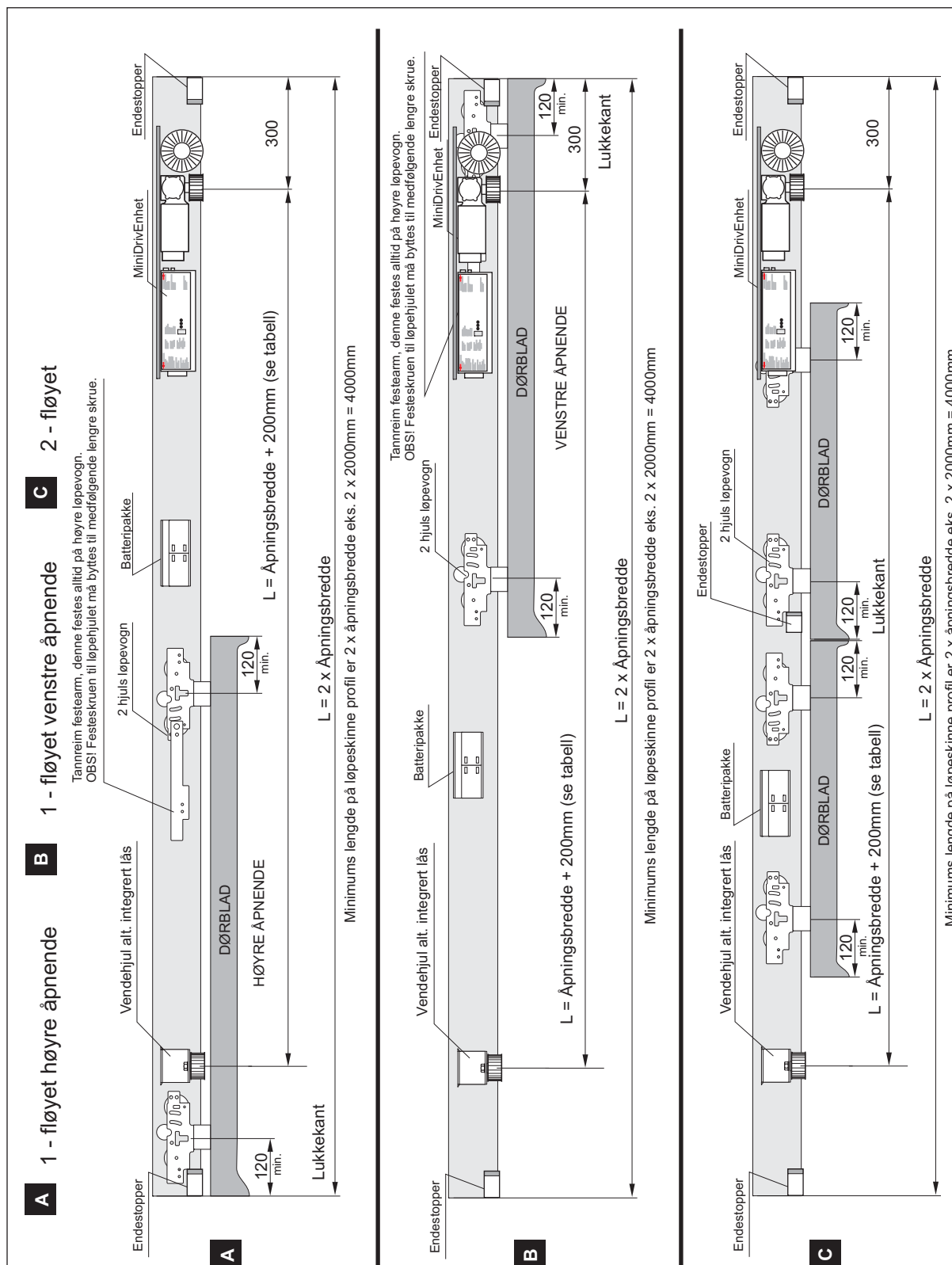
04000090

Dekkappefeste med avansert
stormkrok for støtte av
dekkapen + 4 hengsler

04010150



ES 200 sammensetting

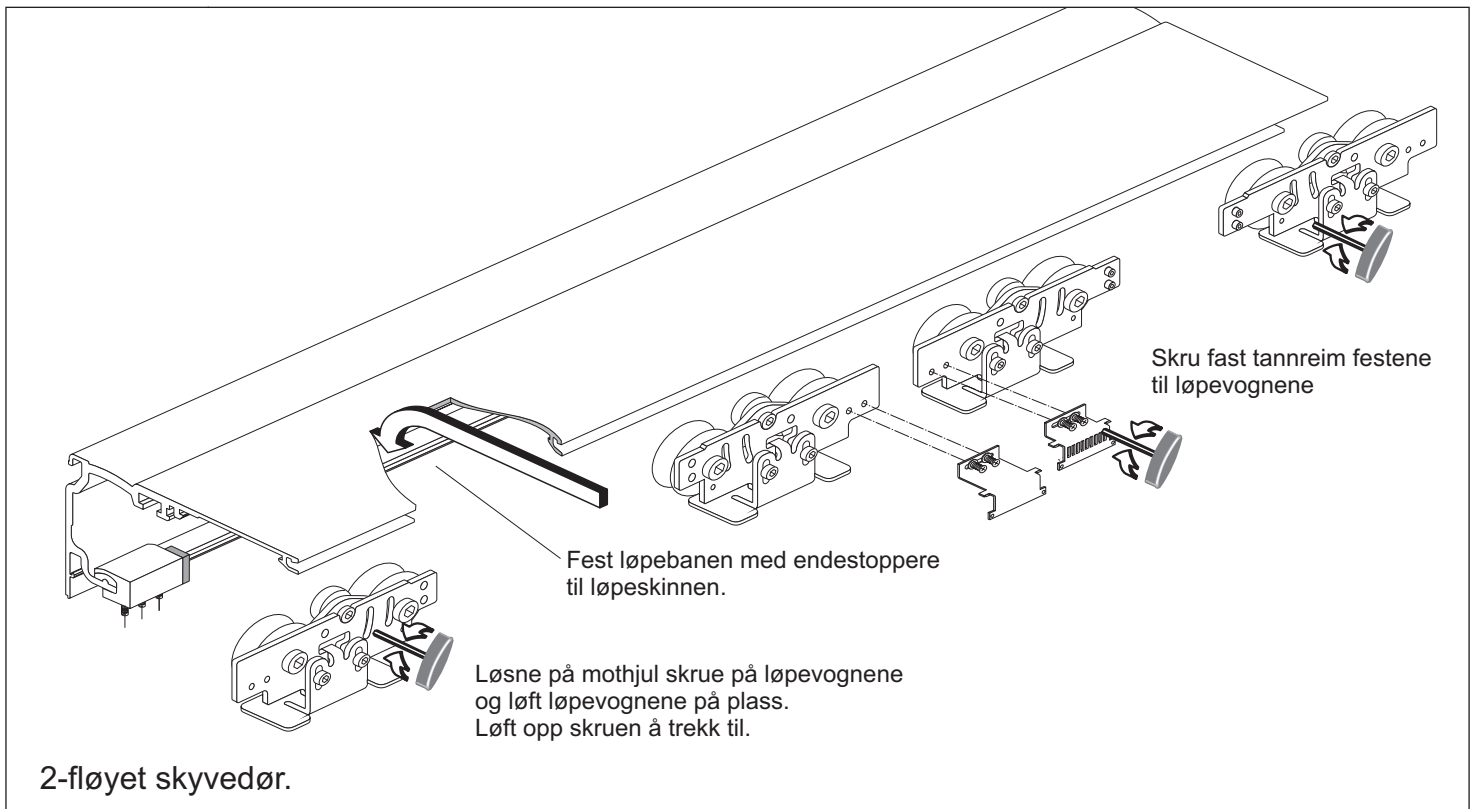
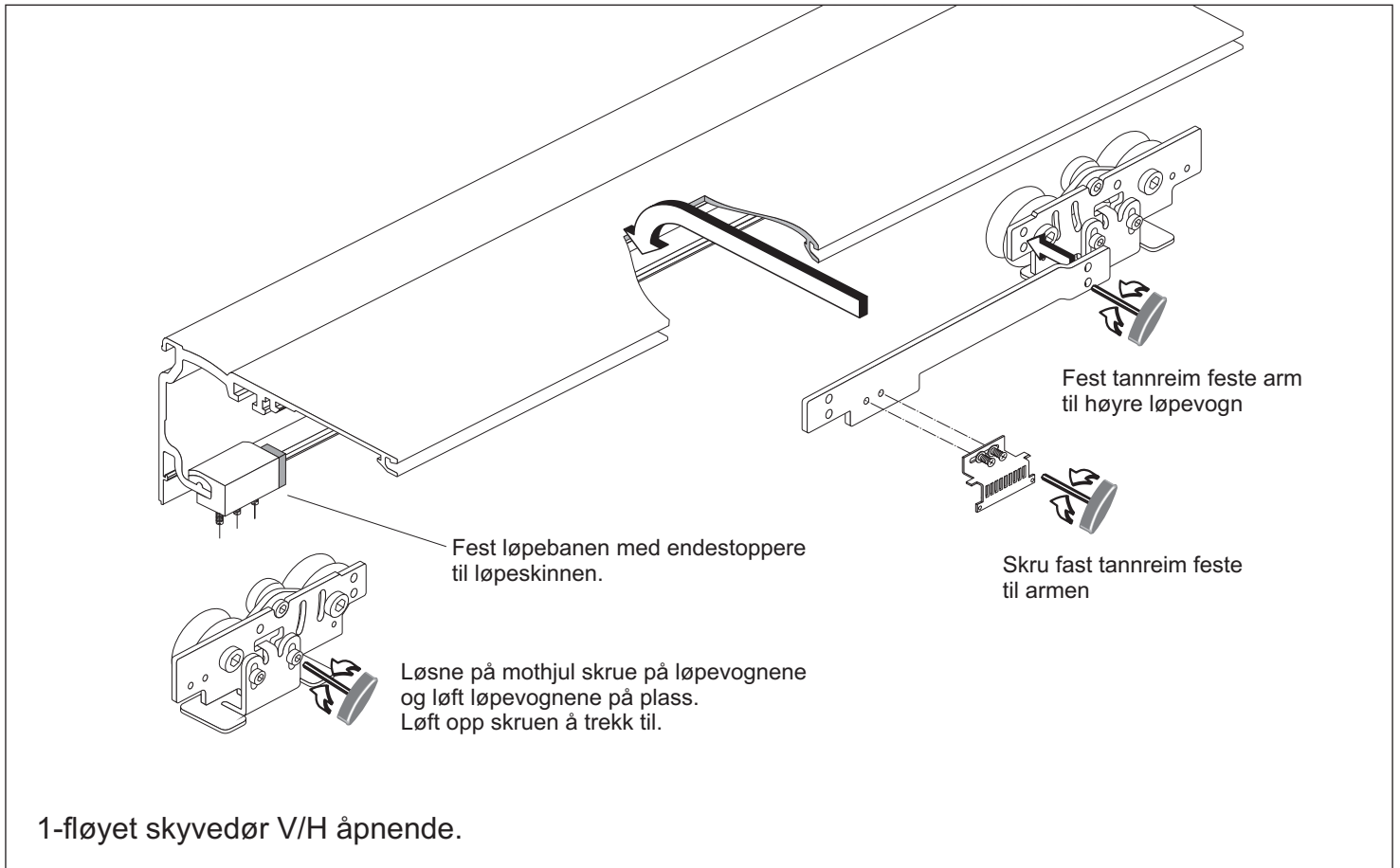


Avstand mellom drivhjul på motor og vende hjul ev. el.mek.lås.
1 og 2 - fløyet åpner

ÅB	Avstand	ÅB	Avstand	ÅB	Avstand
1000	1200	1800	2000	2600	2800
1200	1400	2000	2200	2800	3000
1400	1600	2200	2400	3000	3200
1600	1800	2400	2600		

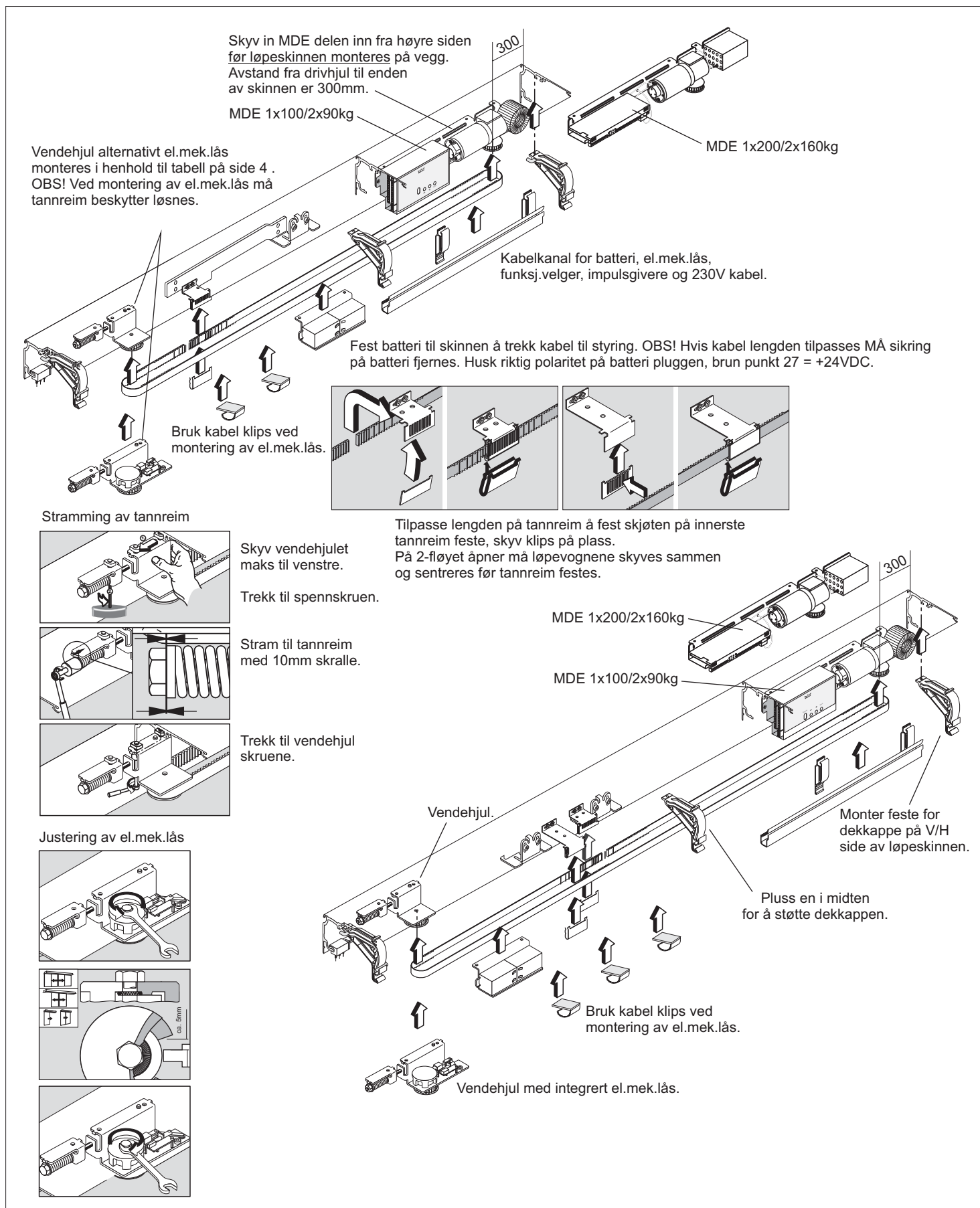


ES 200 sammensetting



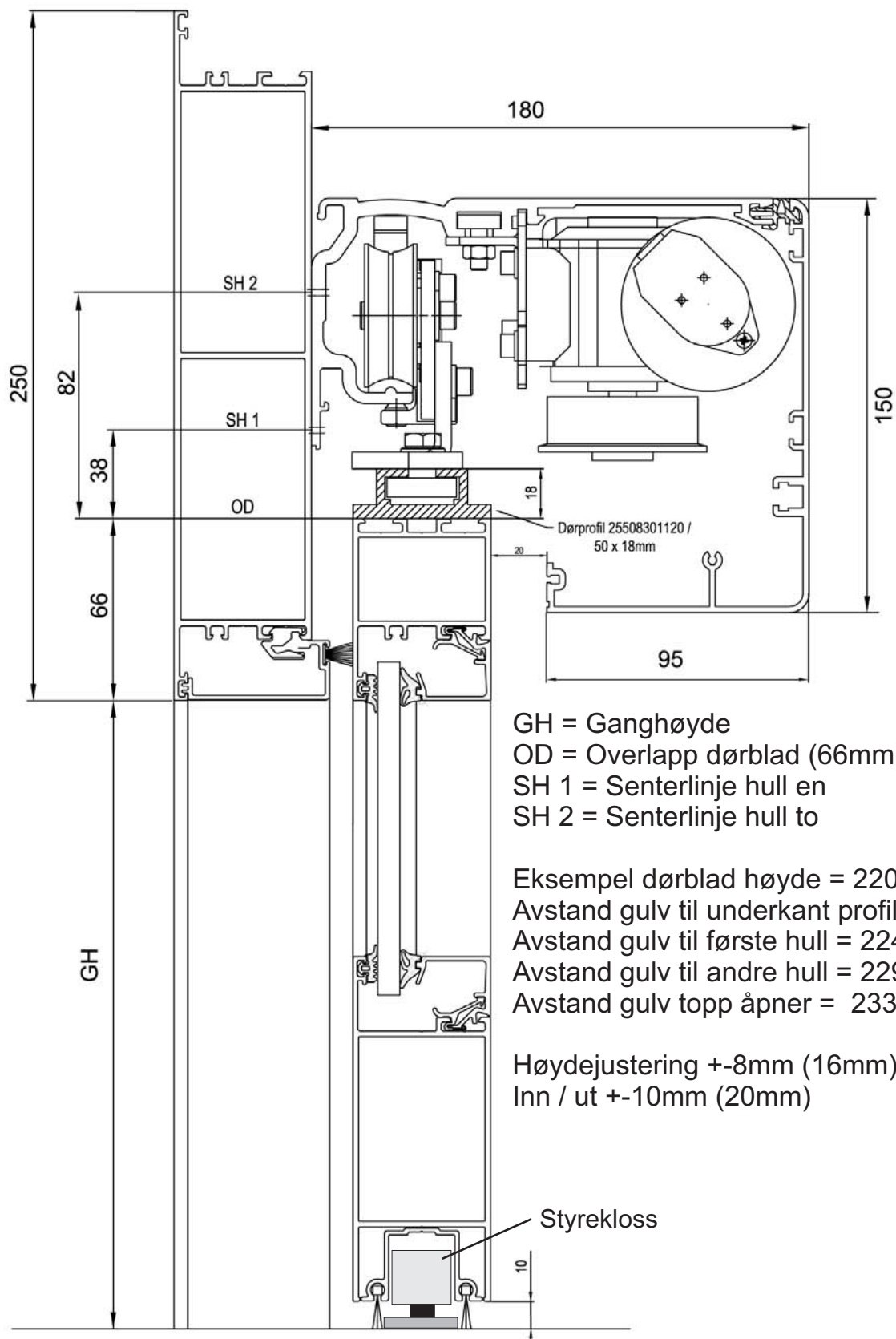


ES 200 sammensetting



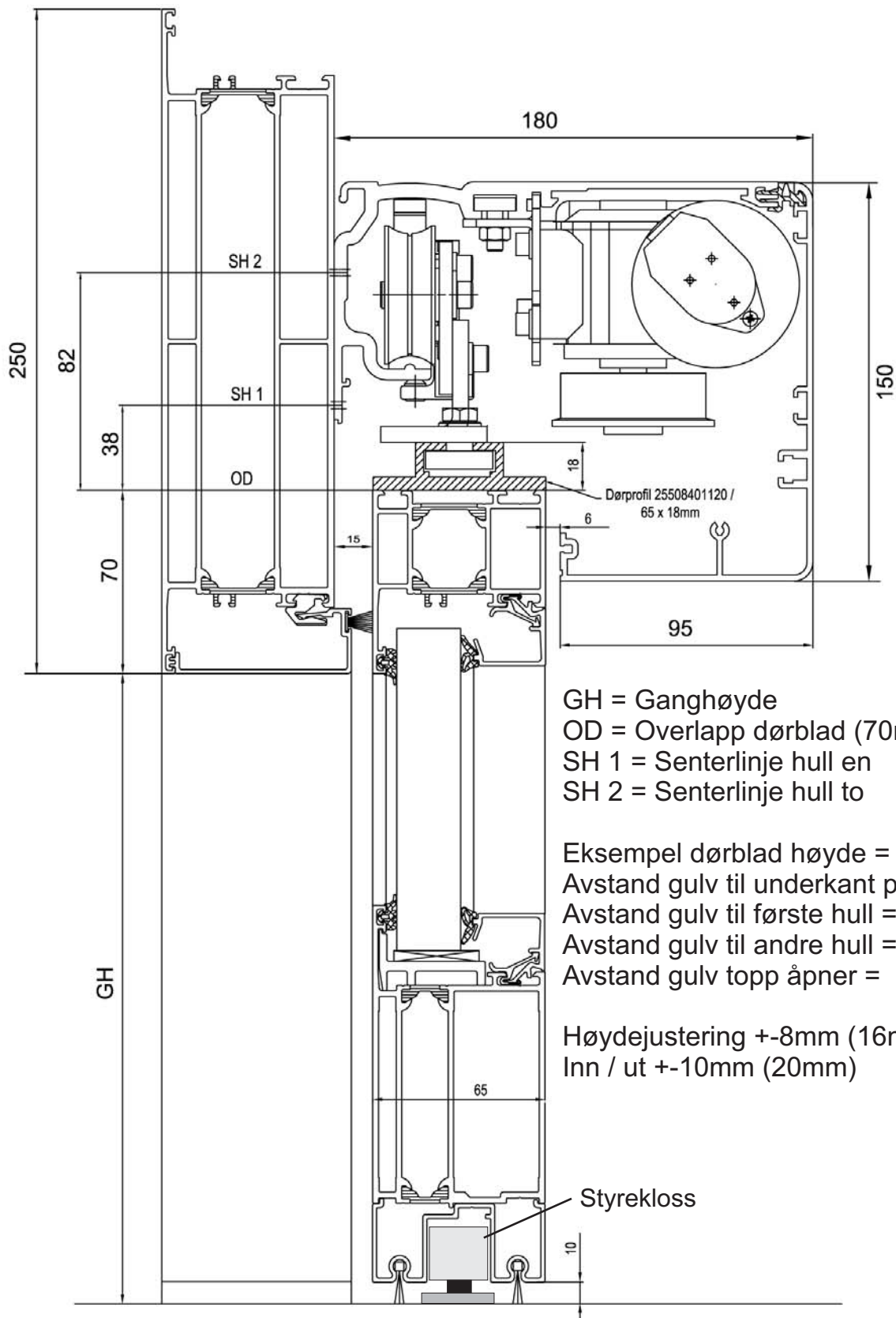


Montasjehøyde ES 200 med Schuco RS 50N profil.



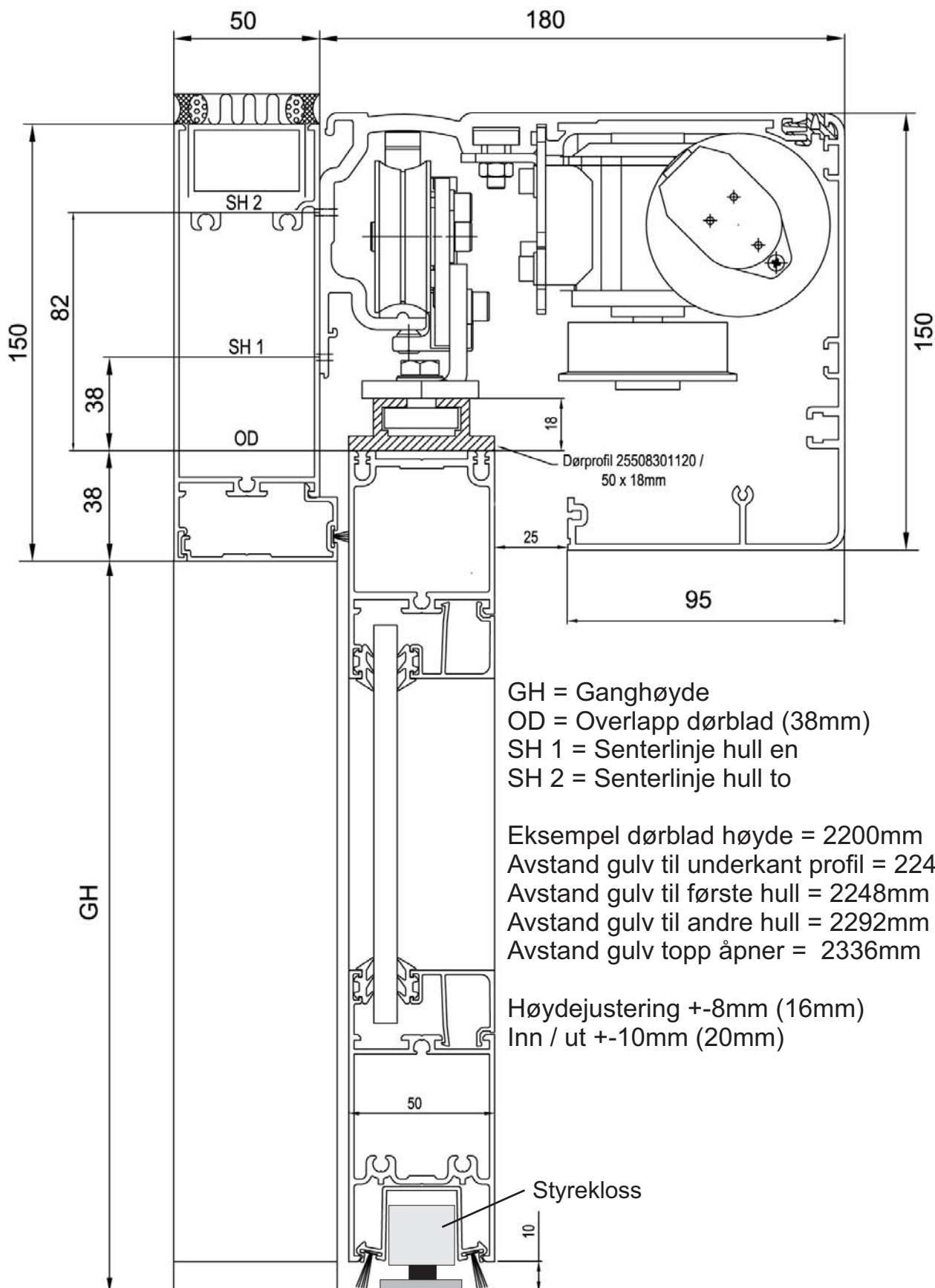


Montasjehøyde ES 200 med Schuco RS 65 profil.



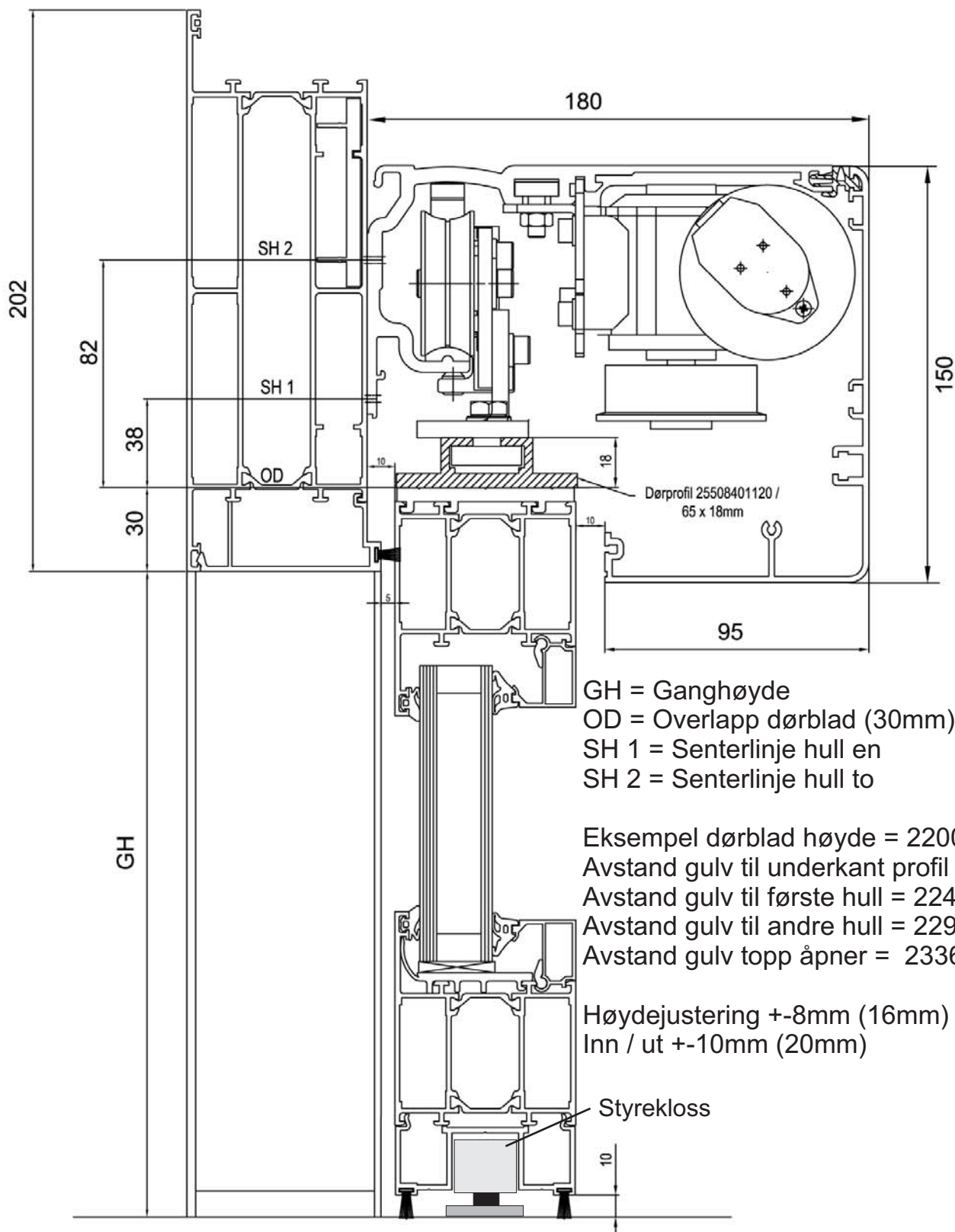


Montasjehøyde ES 200 med Sapa 2050 profil.



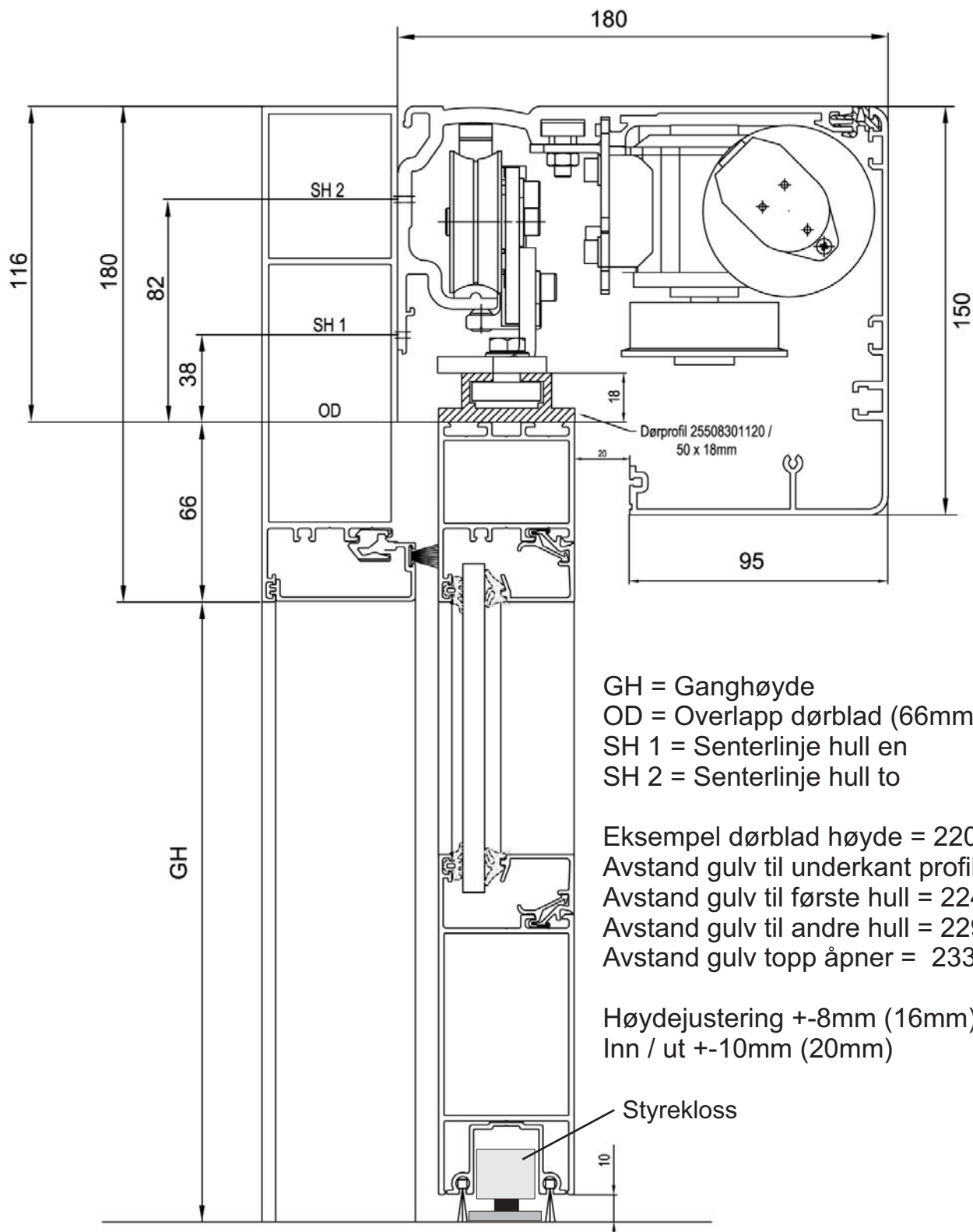


Montasjehøyde ES 200 med Wicstyle 65 profil.



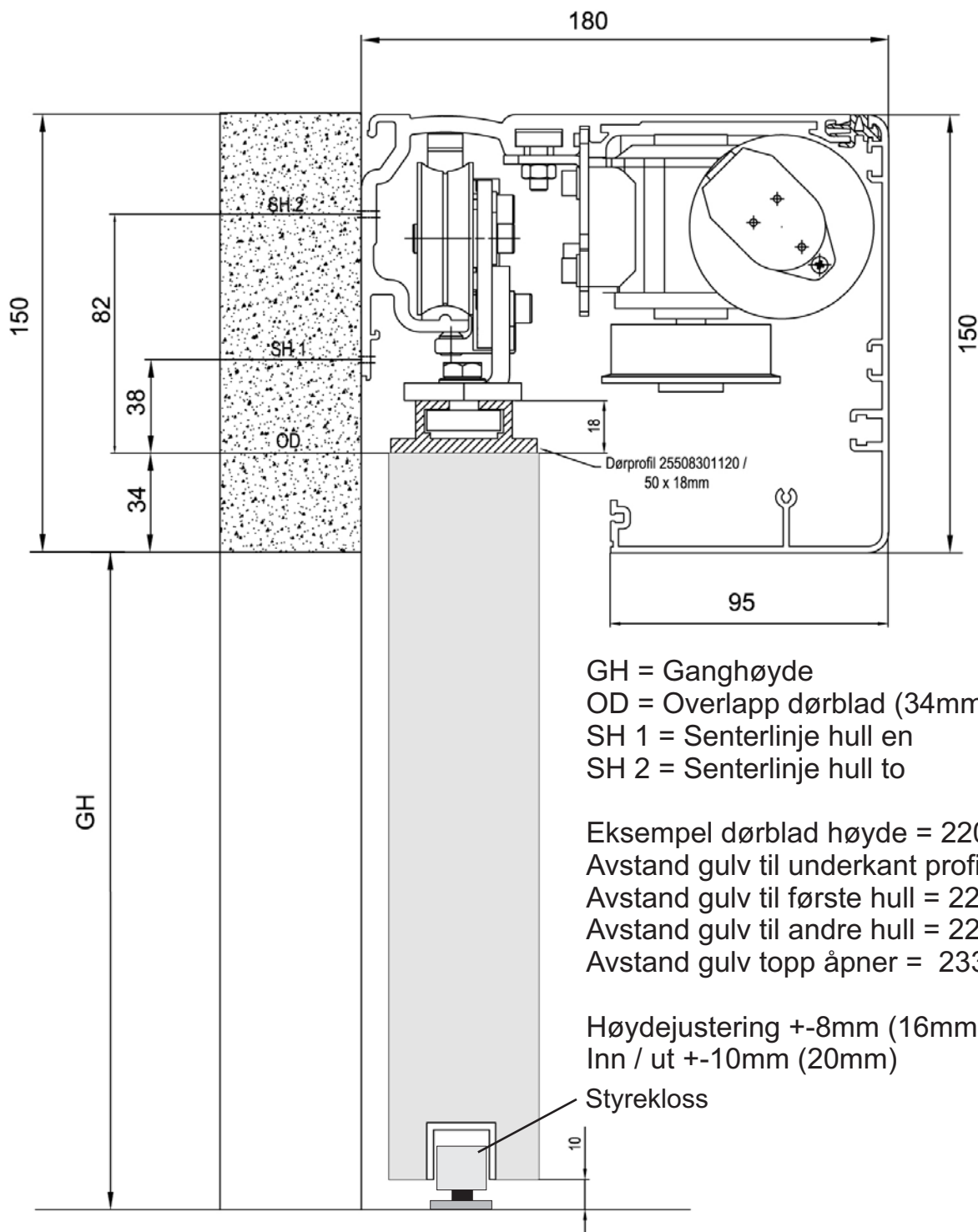


Montasjehøyde ES 200 med aluminiums dør.



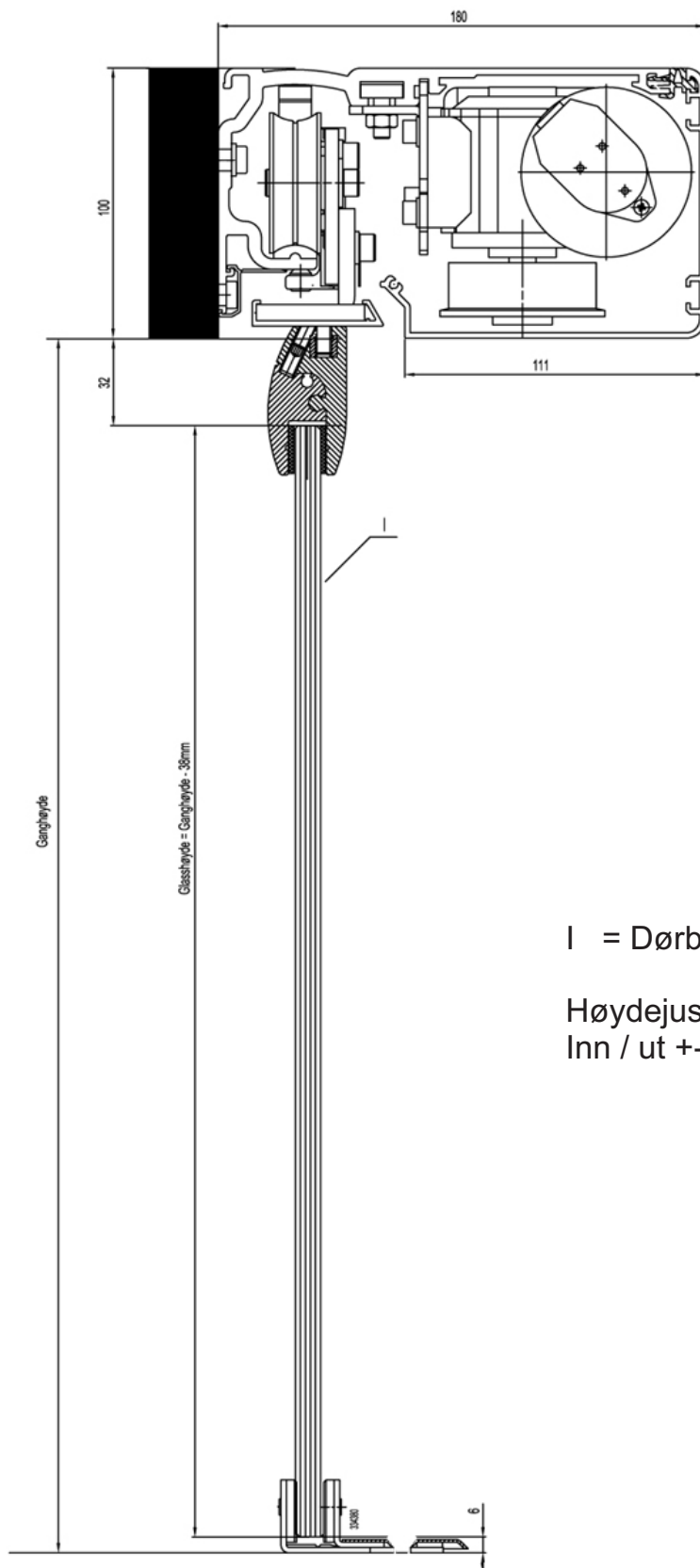


Montasjehøyde ES 200 med tredør.





Montasjehøyde ES 200 med G klemmbeslag.

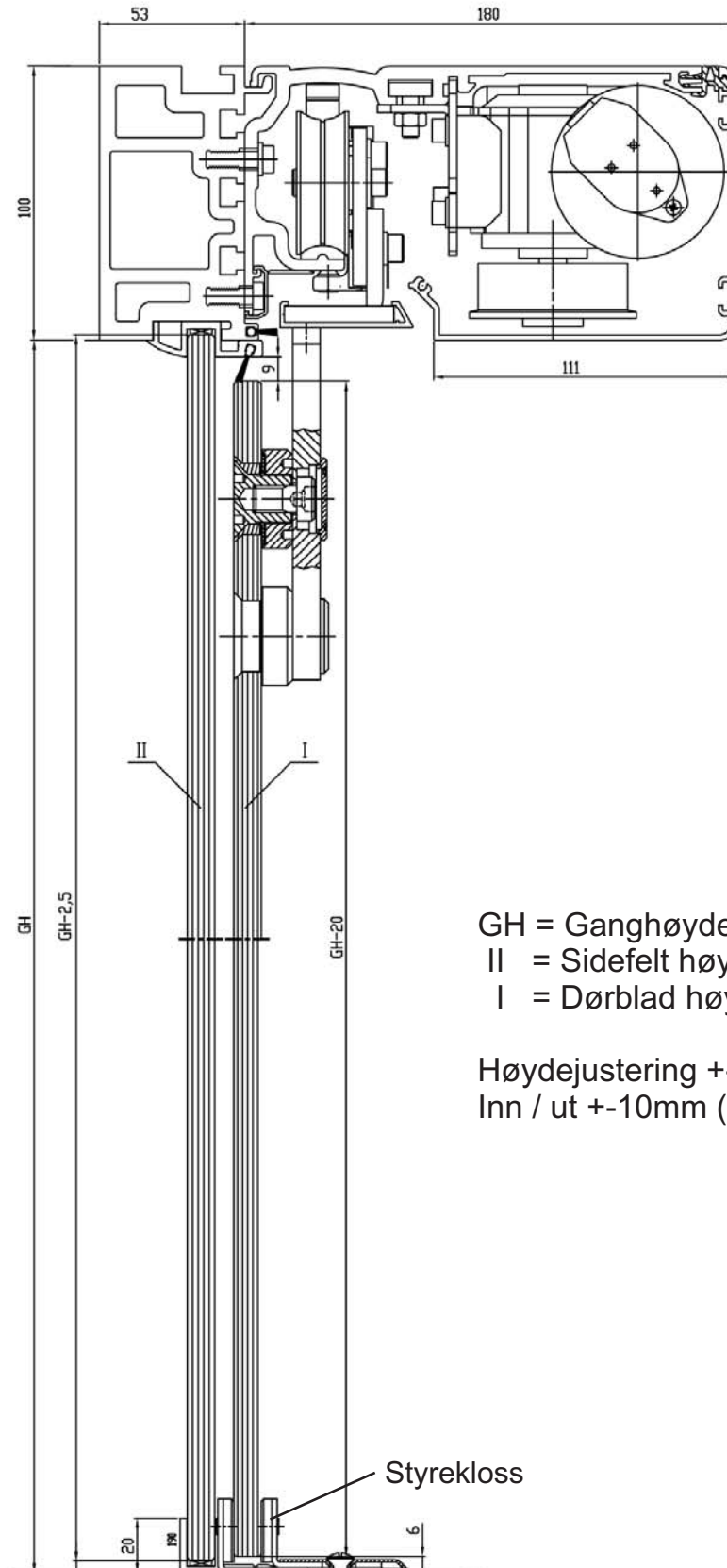


$I = \text{Dørblad høyde} = GH - 38\text{mm}$

Høydejustering $\pm 8\text{mm}$ (16mm)
Inn / ut $\pm 10\text{mm}$ (20mm)



Montasjhøyde ES 200 med Manet oppheng og LM bjelke.



GH = Ganghøyde

II = Sidefelt høyde = GH - 2,5mm

I = Dørblad høyde = GH - 20mm

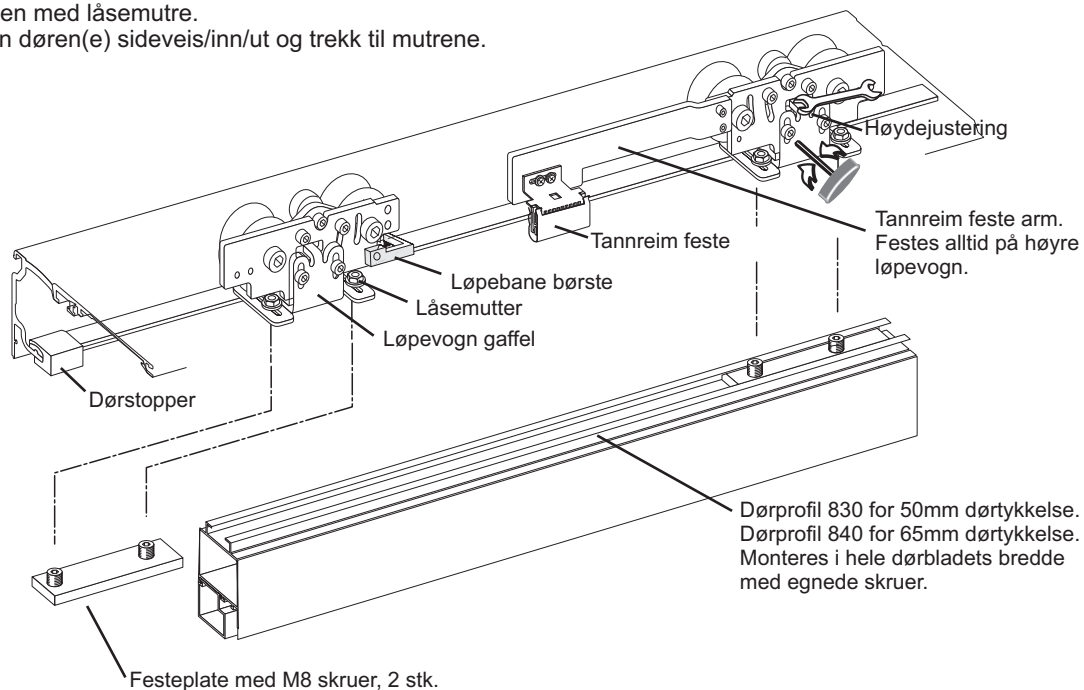
Høydejustering +8mm (16mm)

Inn / ut +-10mm (20mm)

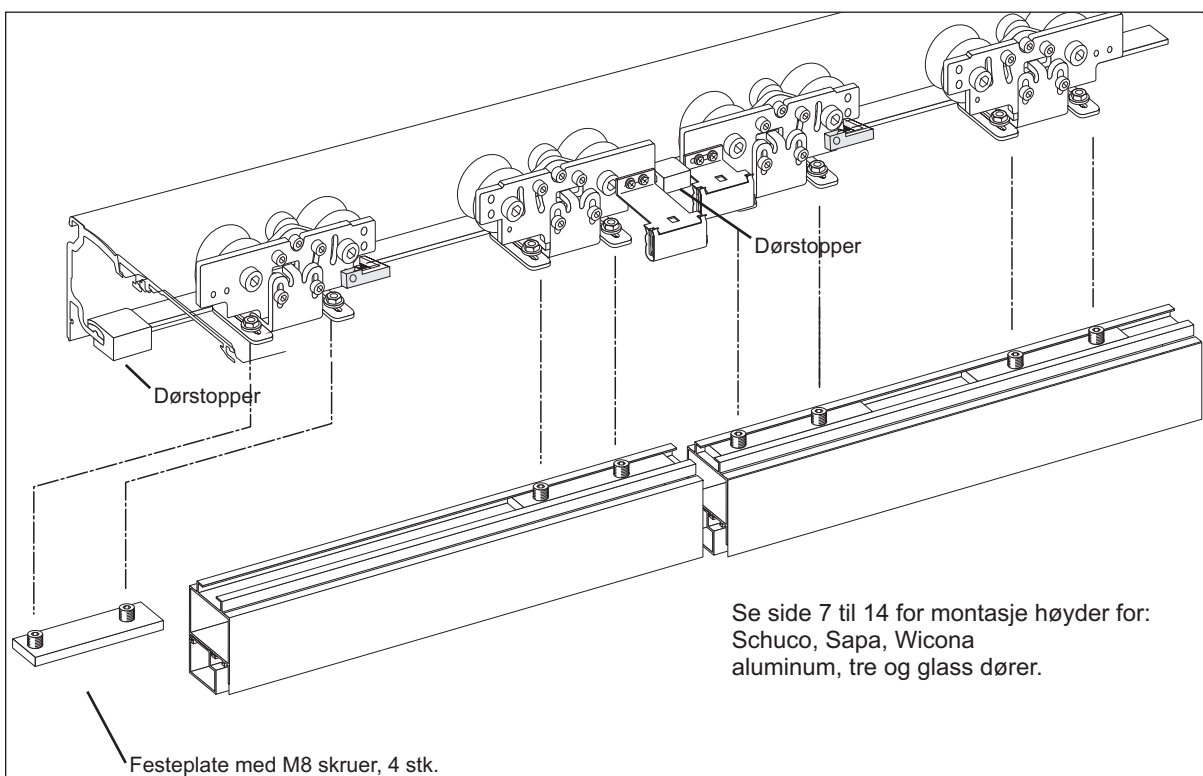


Montering av dørprofil og dørblader.

Monter dørprofil 830 (for 50mm dørtykkelse) eller 840 (for 65mm dørtykkelse) på toppen av døren.
 Skyv på plass festeplatene med 2 x M8 skruer.
 Løsne M6 skruene på gaffelen for å lette montasjonen av festeplaten.
 Fest platen med låsemuttre.
 Juster inn døren(e) sideveis/inn/ut og trekk til mutrene.



1-fløyet skyvedør V/H åpne.

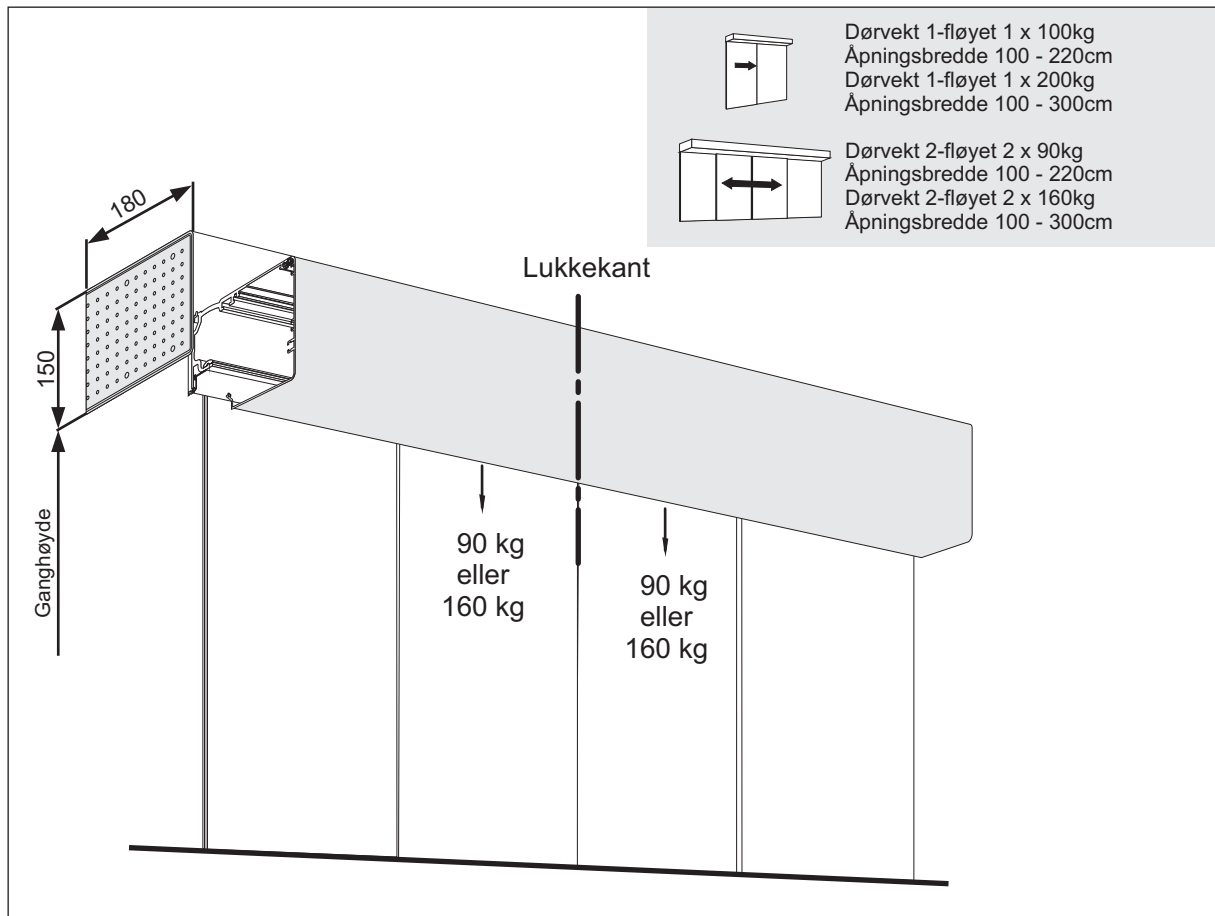


Se side 7 til 14 for montasje høyder for:
 Schuco, Sapa, Wicona
 aluminum, tre og glass dører.

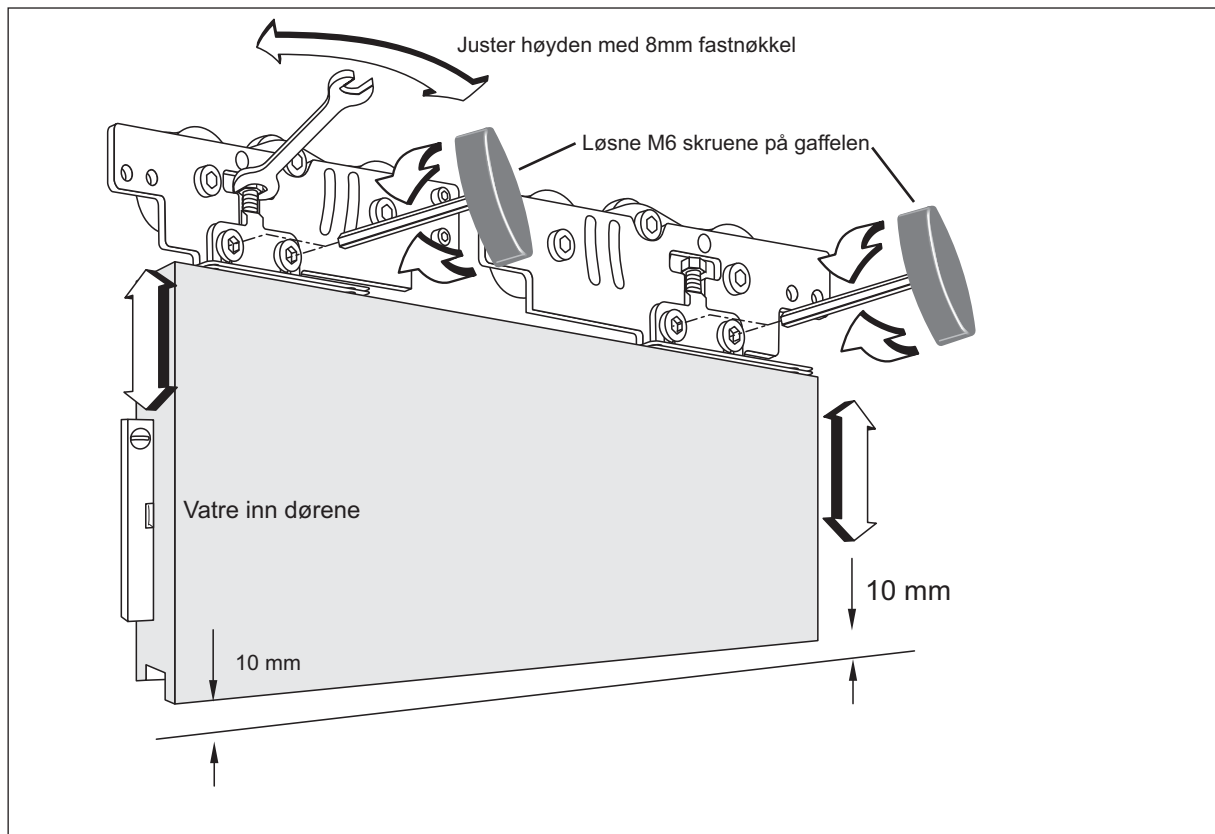
2-fløyet skyvedør



Dørvekter og åpningsbredder

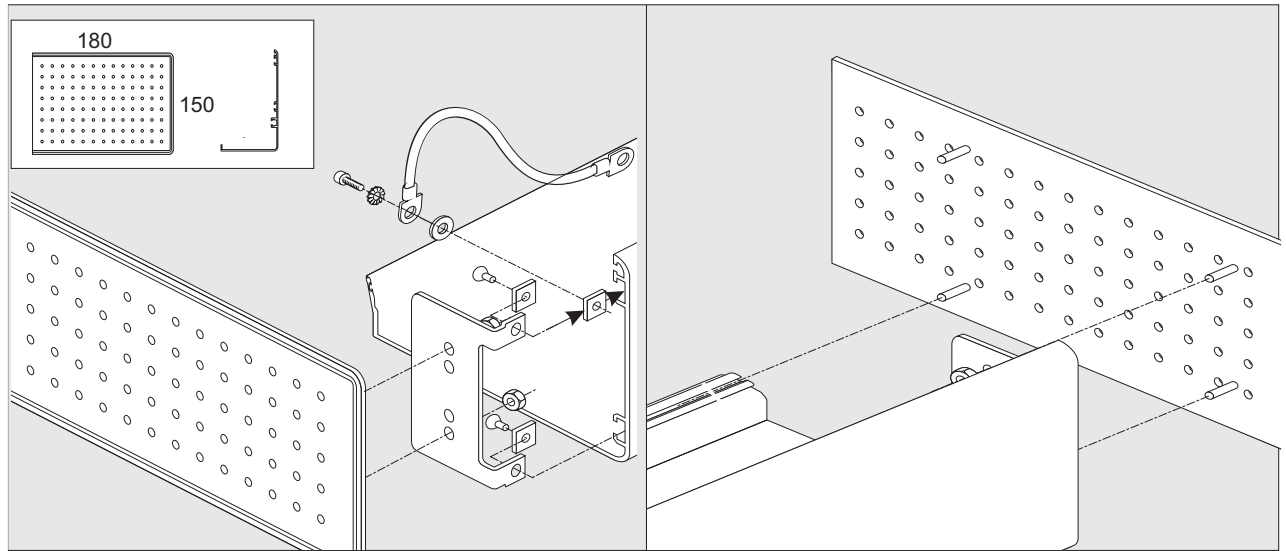
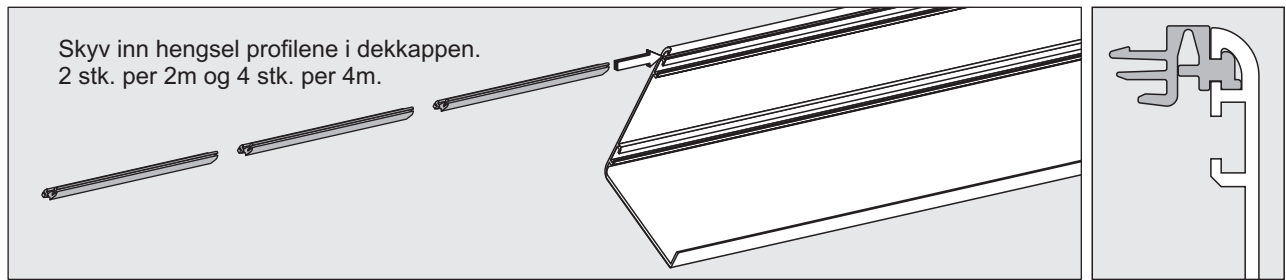


Høydejustering av dørblad





Montering av dekkappe og endekapper.

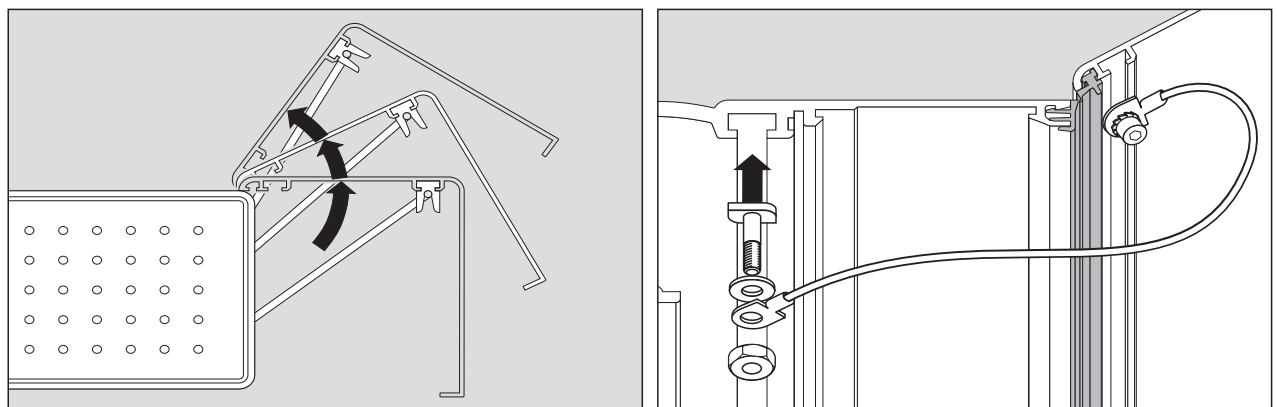


Fest endekappe vinkelen og jordkabelen til dekkappen.

Skyv endekappen på plass og fest med tilhørende muttere.



Skyv dekkappen på plass slik at hengsel profil låses til løpeskinnen.

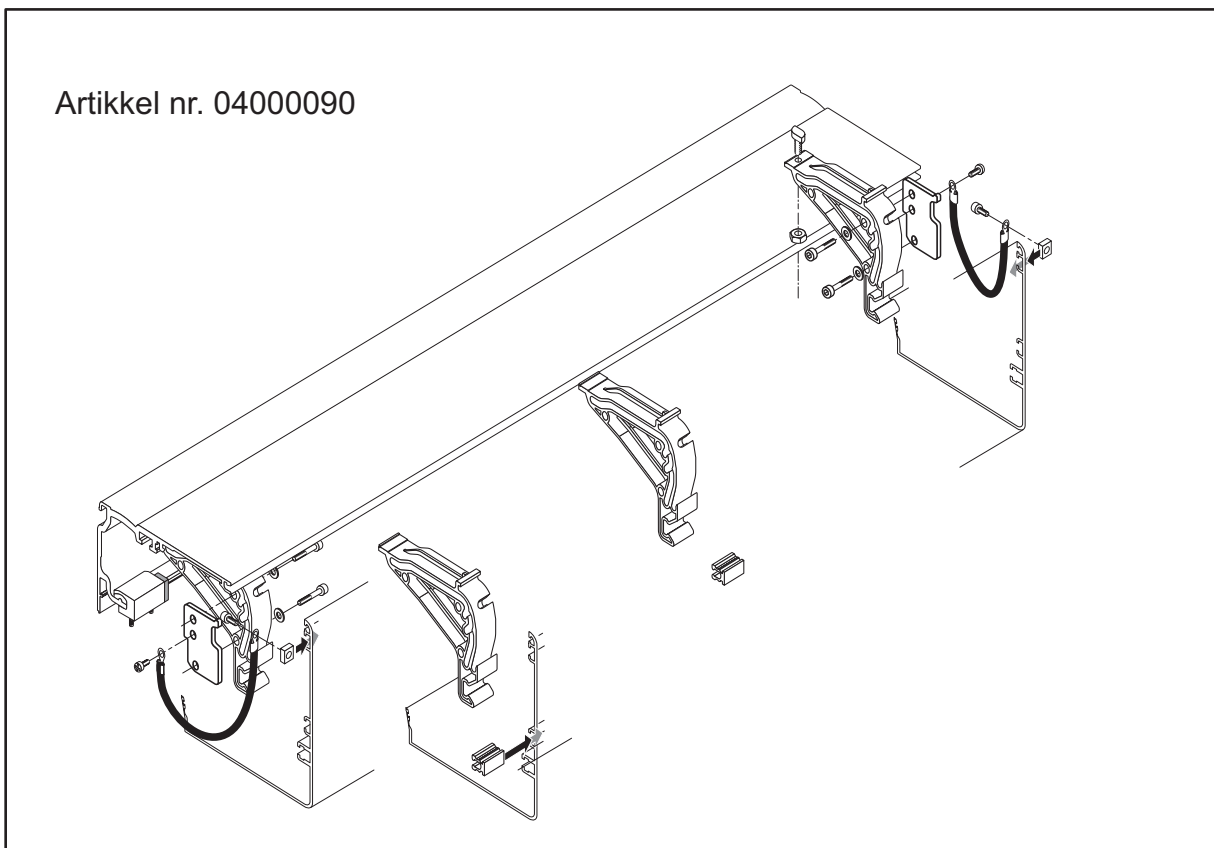
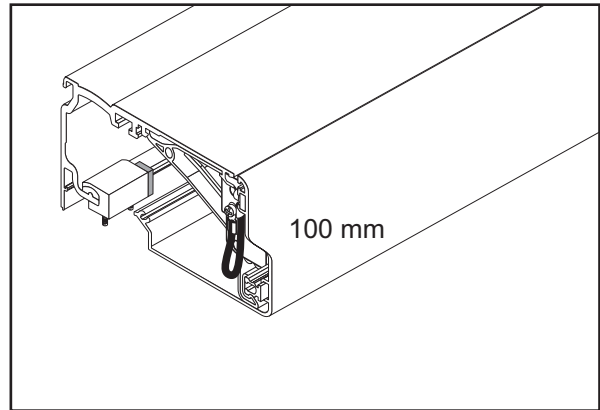
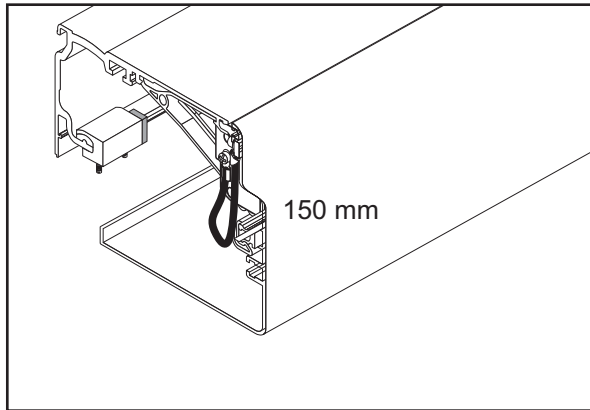


Ved å trekke ut den avanserte stormkroken kan dekkappen stilles i 3 forskjellige høyder.

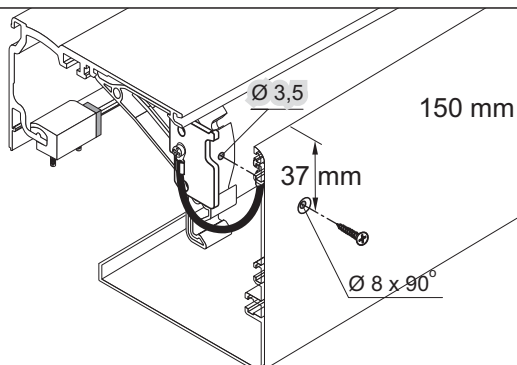
Husk å feste jordkabelen til løpeskinnen.



Montering av demonterbar dekkappe.



Kun ved behov



Kun ved behov

